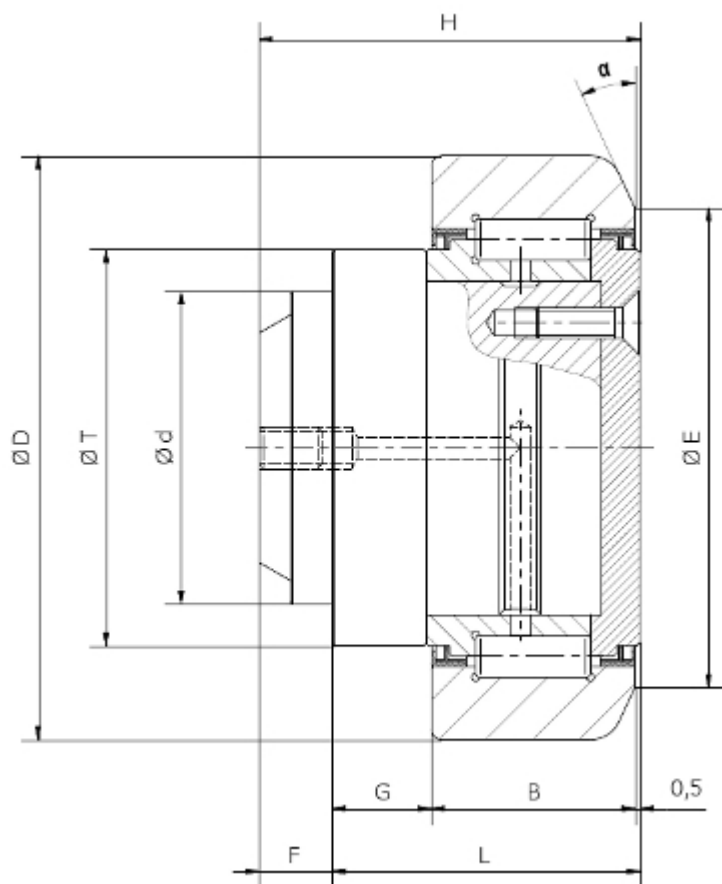



ROULETTES A PIVOT



MATÉRIAU	
Bagues externes	ACIER UNI 17MnCr5 DIN 17MnCr5/ WNr.1.3521 (CTRs 58÷60HRc)
Bagues internes	ACIER UNI 100Cr6/ DIN 100Cr6/ WNr.1.3505 (TRs 60÷62 HRc)
Corps de roulement	ACIER UNI 100Cr6/ DIN 100Cr6/ WNr.1.3505 (TRs 61÷63 HRc)
Pivot principal	UNI Fe510.C DIN St 52.3/ WNr. 1.0553
TOLÉRANCES DIMENSIONNELLES, JEUX, CAPACITÉ DE CHARGE	
Tolérances d'usinage	Aux Normes DIN 620..
Classe de précision	P "O".
Jeux radiaux	Aux Normes DIN 620.
Coefficient de charge	Ils sont calculés par moyen des normes DIN - ISO 281/1/ DIN - ISO 76.

	Dimensions										Capacité de charge		Poids KG	Profils-type
	TYPE 2 ZRS	d mm	D mm	H mm	B mm	G mm	L mm	F mm	T mm	E mm	α	C KN		
MR.121*	30	62	36,5	20	9	29,5	7	42	50	20°	31	35,5	0,55	EC062 (2890)
MR.122	35	70,1	42	23	10,5	34	8	48	57	20°	45,5	51	0,80	EC070 (2867)
MR.123	40	78,1	45,5	23	10	33,5	11,5	54	61	20°	48	56,8	1,05	EC078 (2810)
MR.125	45	88,4	54	30	10,5	41	13	59	68	20°	68	72	1,70	EC089 (2811)
MR.127	60	107,7	65,5	31	20	51,5	14	71	82	20°	81	95	2,90	EC108 (2862)
MR.129	60	123	67,8	37	14	51,5	16,3	80	92	20°	110	132	4,00	EC123 - FC123L FI123 - (2891)
MR.130	60	149	74	43	10,5	54	20	103	116	15°	151	192	6,70	EC149 - FC149L FI149 - (2757)

* Roulement à sec