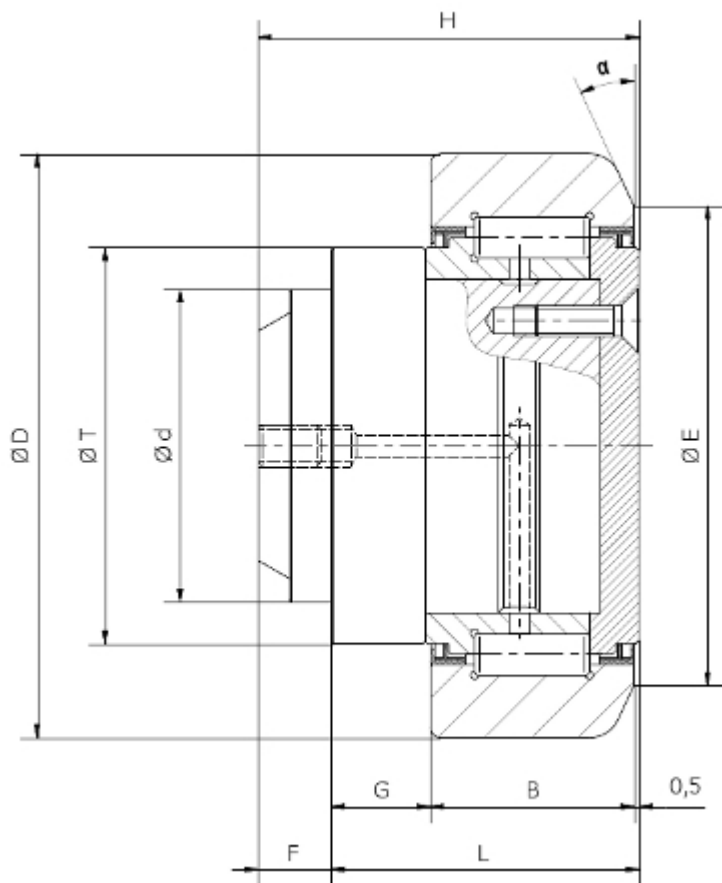



ROTELLE CON PERNO



MATERIALE	
Anelli esterni	ACCIAIO UNI 17MnCr5 DIN 17MnCr5 / WNr.1.3521 (CTRs 58÷60HRC)
Anelli interni	ACCIAIO UNI 100Cr6 DIN 100Cr6/ WNr.1.3505 (TRs 60÷62 HRC)
Corpi di rotolamento	ACCIAIO UNI 100Cr6 DIN 100Cr6/ WNr.1.3505 (TRs 61÷63 HRC)
Perno principale	UNI Fe510.C DIN St 52.3/ WNr. 1.0553
TOLLERANZE DIMENSIONALE, GIUOCHI, CAPACITA' DI CARICO	
Tolleranze di lavorazione	Secondo Norma DIN 620.
Classe di precisione	P "O".
Giuochi radiali	Secondo Norma DIN 620.
Coefficienti di carico	Sono calcolati utilizzando le norme DIN - ISO 281/1/ DIN - ISO 76.

	Dimensioni										Capacità di Carico		Peso KG	Profilo - Tipo	
	d mm	D mm	H mm	B mm	G mm	L mm	F mm	T mm	E mm	α	C KN	C _o KN			
TIPO 2 ZRS															
MR.121*	30	62	36,5	20	9	29,5	7	42	50	20°	31	35,5	0,55	EC062 (2890)	
MR.122	35	70,1	42	23	10,5	34	8	48	57	20°	45,5	51	0,80	EC070 (2867)	
MR.123	40	78,1	45,5	23	10	33,5	11,5	54	61	20°	48	56,8	1,05	EC078 (2810)	
MR.125	45	88,4	54	30	10,5	41	13	59	68	20°	68	72	1,70	EC089 (2811)	
MR.127	60	107,7	65,5	31	20	51,5	14	71	82	20°	81	95	2,90	EC108 (2862)	
MR.129	60	123	67,8	37	14	51,5	16,3	80	92	20°	110	132	4,00	EC123 - FC123L FI123 - (2891)	
MR.130	60	149	74	43	10,5	54	20	103	116	15°	151	192	6,70	EC149 - FC149L FI149 - (2757)	

* Cuscinetto non lubrificabile